

MHz DIY Set

Inhalt

1x EMODGRAST
 1x EMODGRST2
 2x EMODGBNC1
 2x BNC Buchse
 3x P-SMP Verbinder

6x P-SMP Stecker
 6x Hermaphrodite Steckverbinder
 1x Gehäuse blau
 2x Gehäuse schwarz
 1x Gehäuse transparent

1x Leere
 2x Zwischensteg
 transparent
 1x Beiblatt

GHz Rasterplatine EMODGRAST All-Brick-0395 Artikelnr. 124256

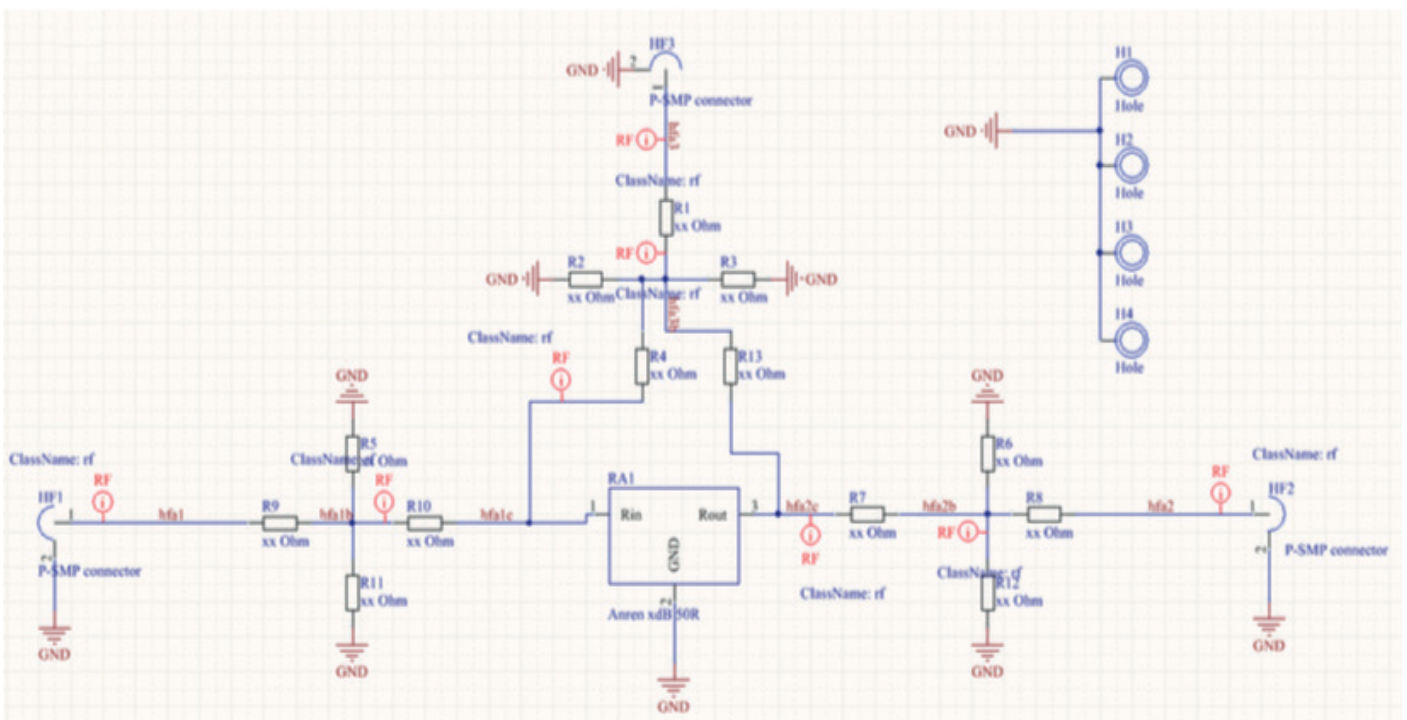
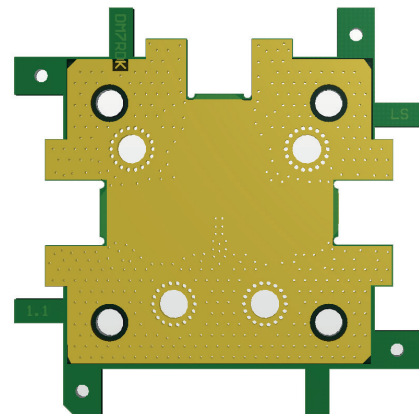
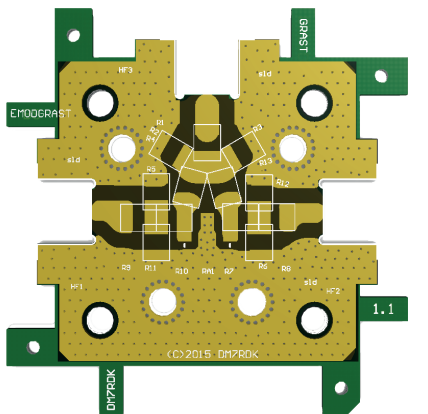
Aufbau von Splitter, Combiner, Filter, Attenuatoren oder als passives Verbindungselement.

Padding für die Anren Abschwächer oder diskret aufgebaute Abschwächer.

Anschlüsse sind mit dem Rosenberger P-SMP bestückbar. Die Bahnen sind nach Microstrip für 50Ohm ausgelegt.

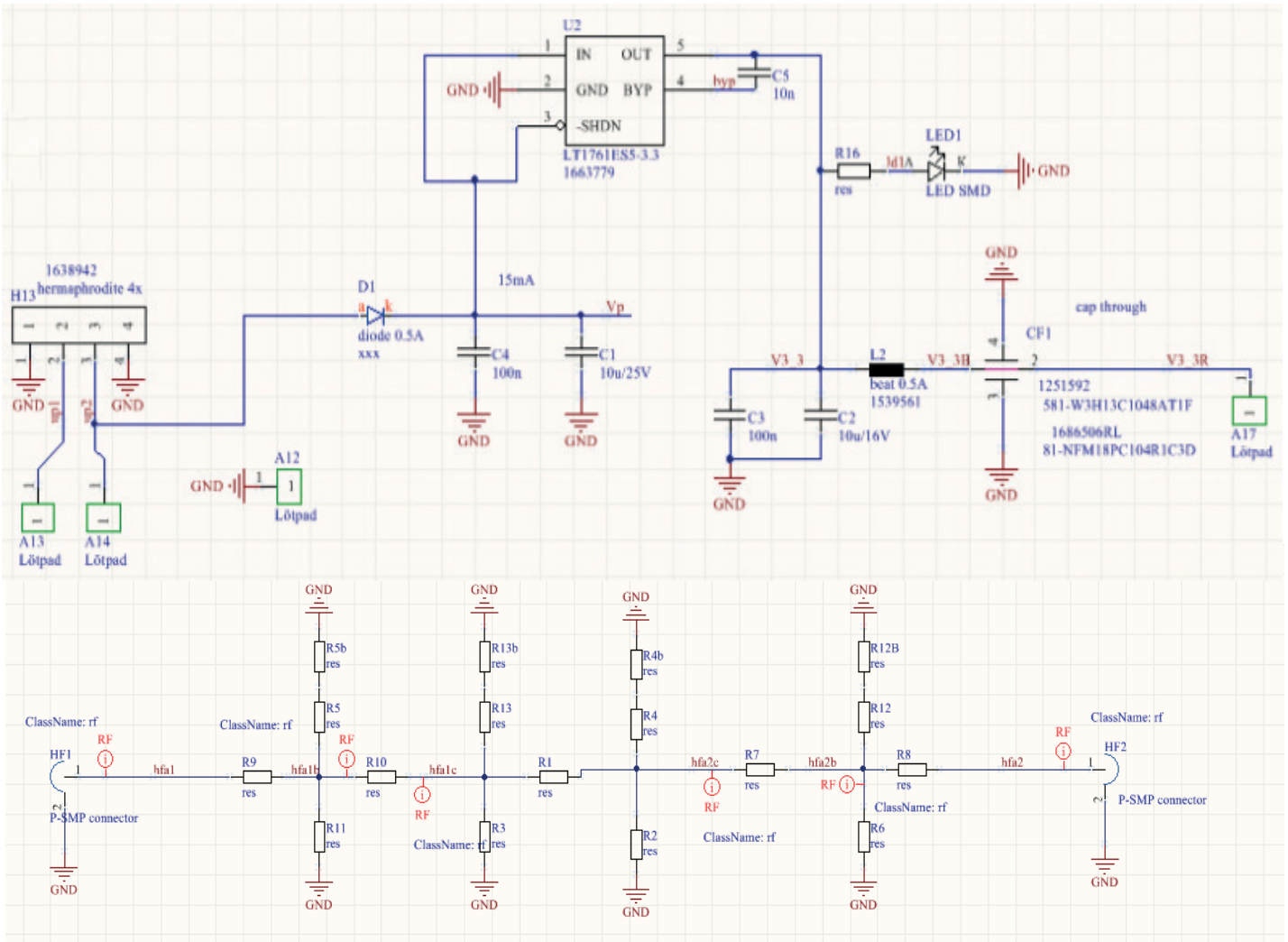
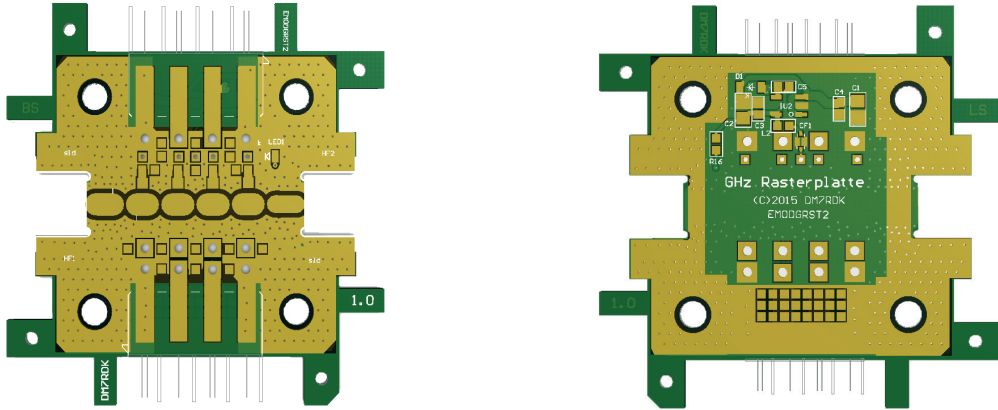
Platinenmaterial FR4 (bis ca. 2.5GHz verwendbar), 1.55mm stark. Bauteilempfehlung 0805 SMD.

Überbrückung durch SMD 0805 0R Widerstände. Für Durchgangsleitungen wird Semi-Rigid Coax Leitungen empfohlen.



GHz Rasterplatine EMODGRST2 All-Brick-0445 Artikelnr. 128899

Aufbau von Filtern, Abschwächern, MMIC Verstärkern, SMD-Quarz-Oszillatoren (5x3.2mm)
 Optionaler Spannungsregler auf der Unterseite. Stecker P-SMP beidseitig von Firma Rosenberger. Alternativ SMA/IPC292. Microstrip 50Ohm.
 Platinenmaterial RO4350, 1.55mm stark. Die Bahnen sind nach Microstrip für 50Ohm ausgelegt. Überbrückungen durch SMD 0805 0R Widerstände.

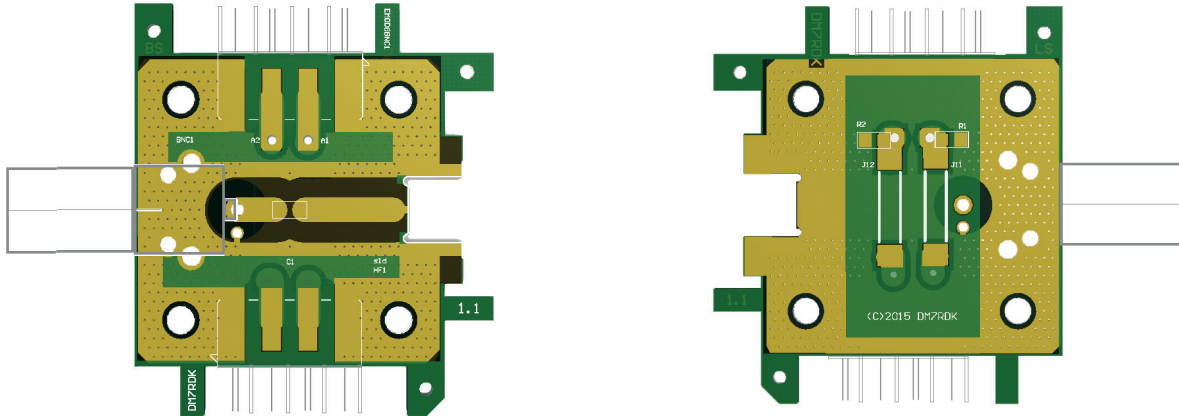


GHz Adapterplatine EMODGBNC1 All-Brick-0459 Artikelnr. 130196

Aufbau von Verbindungen mit folgenden Möglichkeiten: Vertikale BNC Buchse zu Herma Stecker. Es können verschieden Bauformen der BNC Buchse verwendet werden. Auf der Platine kann eine DC Trennung oder ein Spannungsteiler zwischen den Buchsen / Steckern eingefügt werden. Die Kontakte des Herma Steckers können einzeln selektiert werden.

Platinenmaterial FR4 (bis ca. 2.5GHz verwendbar), 1.55mm stark. Bauteilempfehlung 0805 SMD.

Überbrückung durch SMD 0805 0R Widerstände.



Brick 'R' knowledge
ALLNET GmbH Computersysteme

Maistraße 2
82110 Germering

Tel. +49 (0)89 894 222 - 22
Fax +49 (0)89 894 222 - 33

Email: info@brickrknowledge.de



www.brickrknowledge.de