

GHz DIY Set

Inhalt

1x EMODGRAST
 1x EMODGRST2
 1x EMODHFB
 1x EMODGTRO
 1x EMODGTRST3
 1x SMA Buchse stehend

1x SMA Buchse liegend
 3x P-SMP Verbinder
 6x P-SMP Stecker
 5x Hermaphrodite Steckverbinder
 1x Gehäuse blau
 2x Gehäuse schwarz

1x Gehäuse transparent
 1x Gehäuse Aluminium
 4x Schrauben
 1x Leere
 1x Beiblatt

GHz Rasterplatine EMODGRAST All-Brick-0395 ArtikelNr.124256

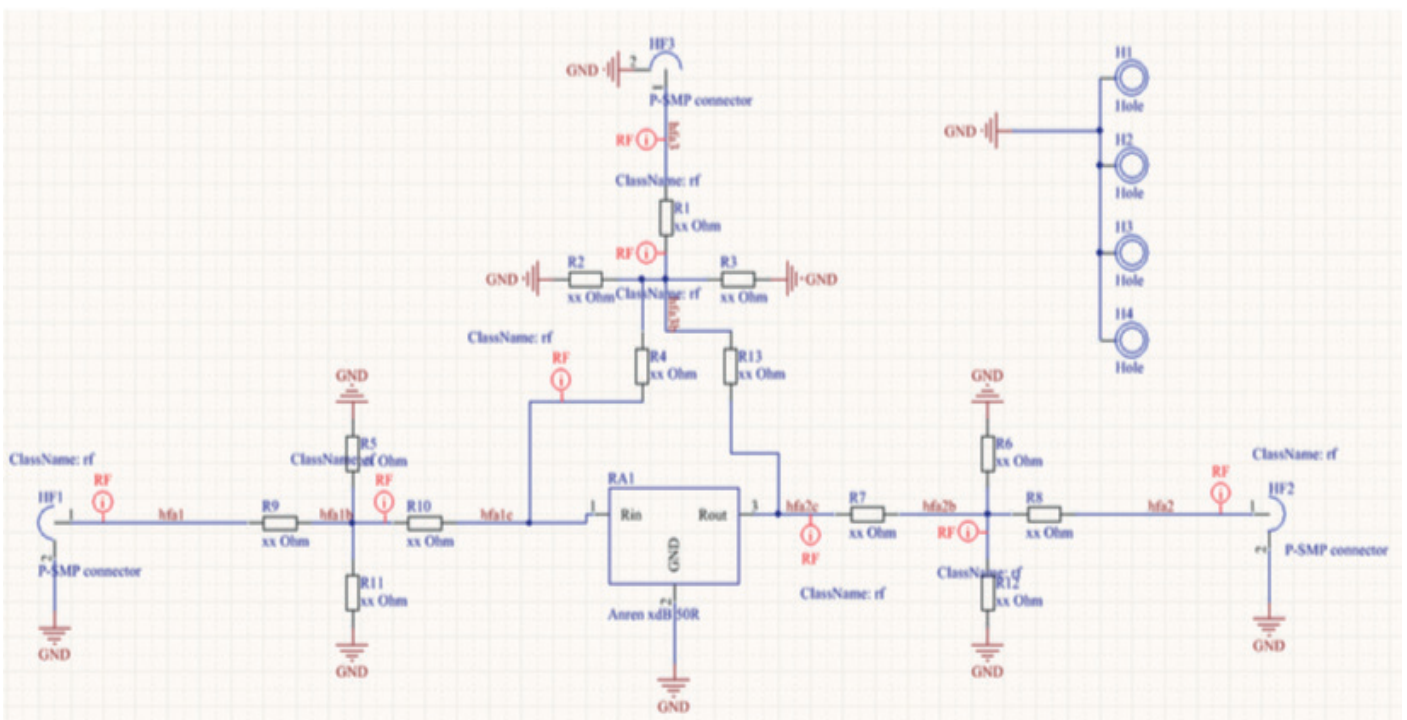
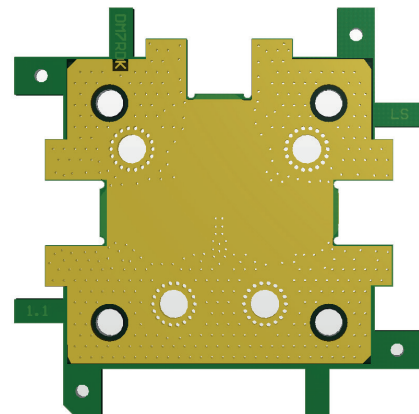
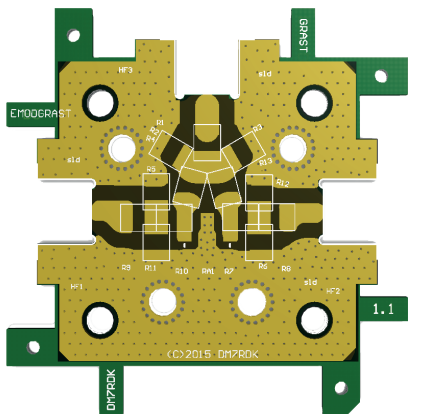
Aufbau von Splitter, Combiner, Filter, Attenuatoren oder als passives Verbindungselement.

Padding für die Anren Abschwächer oder diskret aufgebaute Abschwächer.

Anschlüsse sind mit dem Rosenberger P-SMP bestückbar. Die Bahnen sind nach Microstrip für 50Ohm ausgelegt.

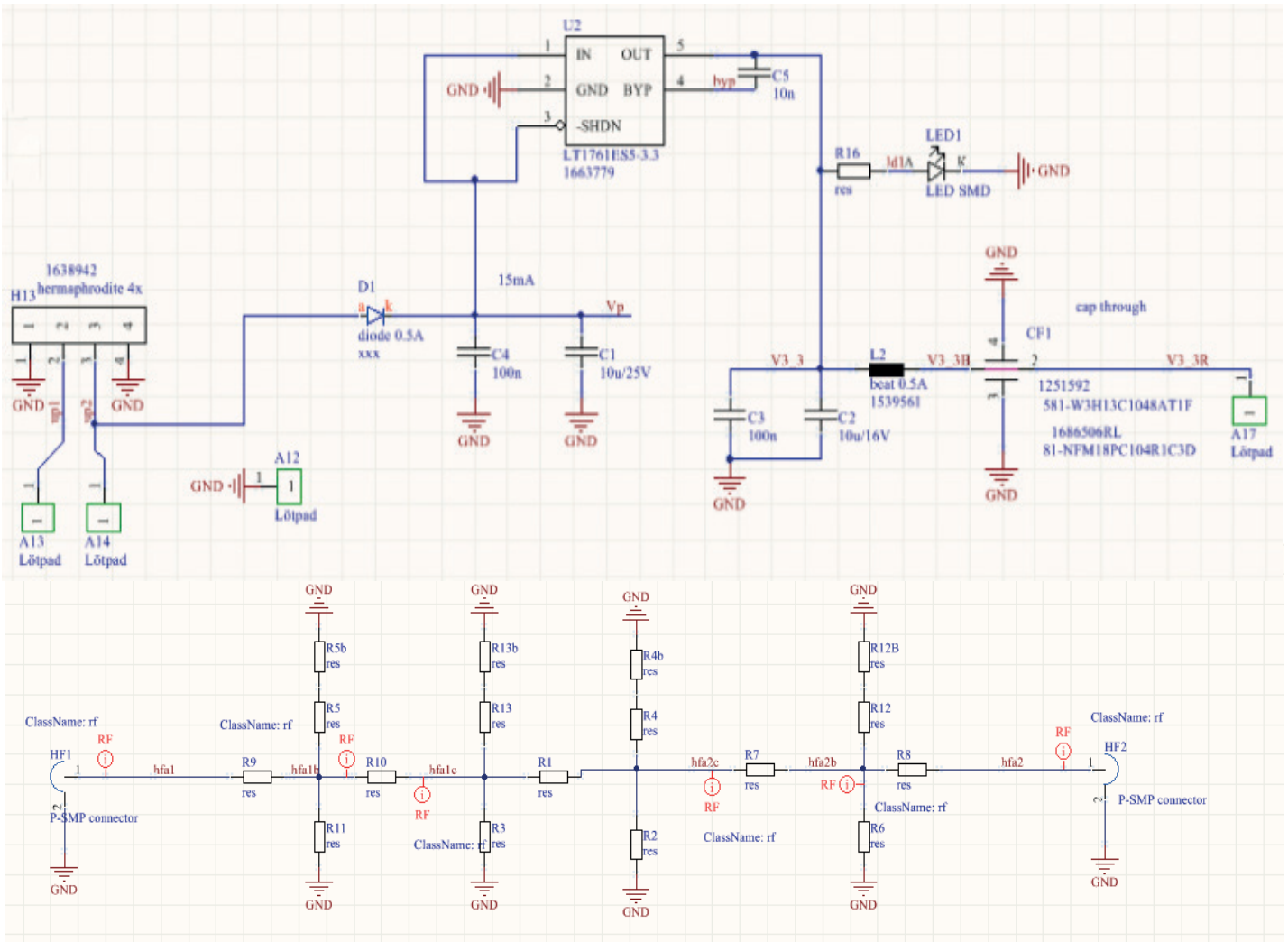
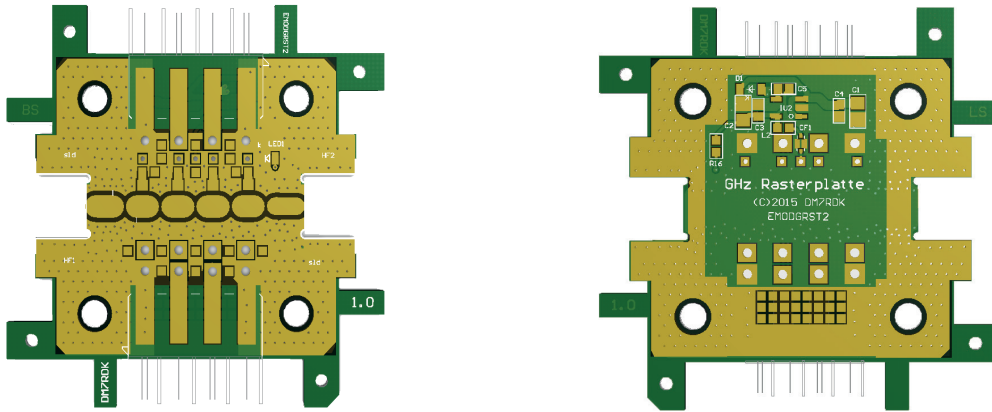
Platinenmaterial FR4 (bis ca. 2.5GHz verwendbar), 1.55mm stark. Bauteilempfehlung 0805 SMD.

Überbrückung durch SMD 0805 0R Widerstände. Für Durchgangsleitungen wird Semi-Rigid Coax Leitungen empfohlen.



GHz Rasterplatine EMODGRST2 All-Brick-0445 ArtikelNr.128899

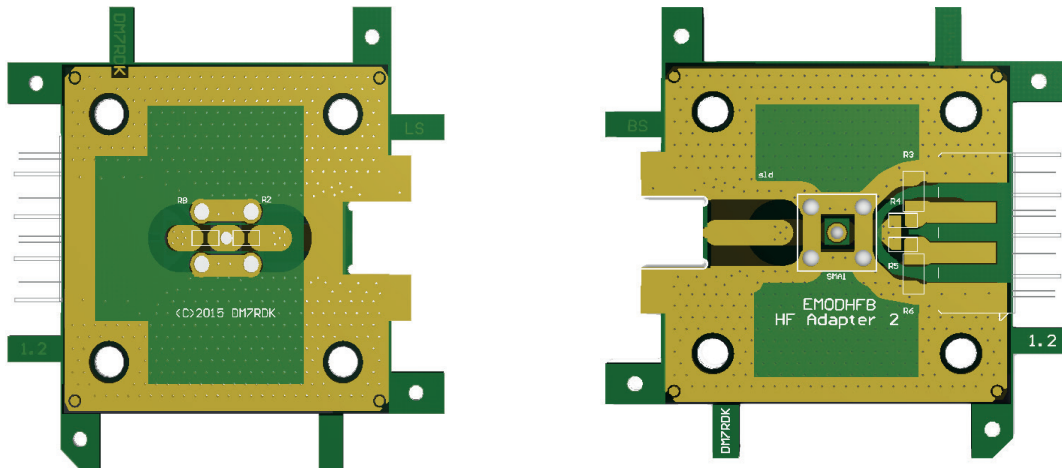
Aufbau von Filtern, Abschwächern, MMIC Verstärkern, SMD-Quarz-Oszillatoren (5x3.2mm)
 Optionaler Spannungsregler auf der Unterseite. Stecker P-SMP beidseitig von Firma Rosenberger. Alternativ SMA/IPC292. Microstrip 50Ohm.
 Platinenmaterial RO4350, 1.55mm stark. Die Bahnen sind nach Microstrip für 50Ohm ausgelegt. Überbrückungen durch SMD 0805 0R Widerstände.



GHz Rasterplatine EMODHBF All-Brick-0460 Artikelnr. 130197

Aufbau von Verbindungen. Mit folgenden Möglichkeiten: Vertikale SMA Buchse und P-SMP. Vertikaler SMA Buchse zu Herma Stecker. Horizontaler P-SMP zu Herma Stecker. Es kann eine DC Trennung oder ein Teiler zwischen den Buchsen / Steckern eingefügt werden. Die Kontakte des Herma Steckers können einzeln selektiert werden.

Platinenmaterial FR4 (bis ca. 2.5GHz verwendbar), 1.55mm stark. Bauteilempfehlung 0805 SMD. Überbrückung durch SMD 0805 0R Widerstände.

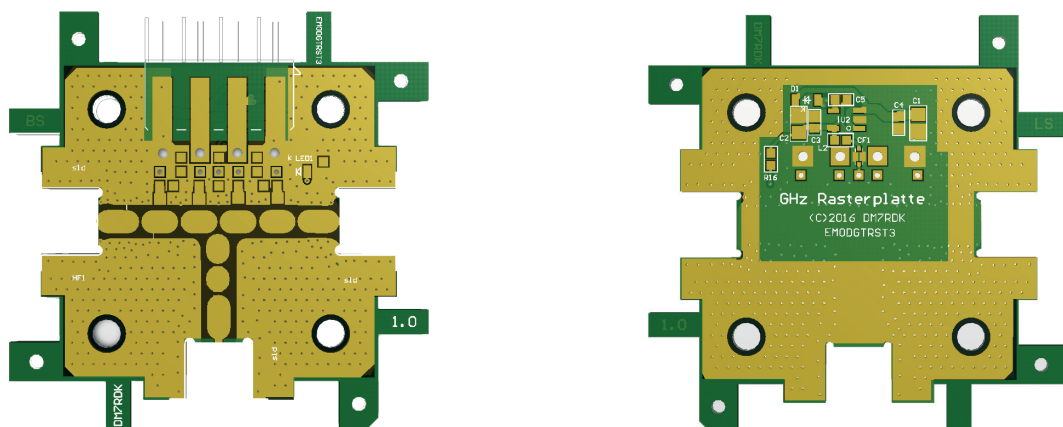


GHz Rasterplatine EMODGTRST3 All-Brick-0464 Artikelnr. 131237

Aufbau von Splitter, Combiner, Filtern, Mischer.

Optionaler Spannungsregler auf der Unterseite. Stecker P-SMP beidseitig von Firma Rosenberger. Alternativ SMA/RPC292. Microstrip 50Ohm.

Platinenmaterial RO4350, 1.55mm stark. Die Bahnen sind nach Microstrip für 50Ohm ausgelegt. Überbrückungen durch SMD 0805 0R Widerstände.



GHz Rasterplatine EMO06TRO All-Brick-0465 Artikelnr. 131238

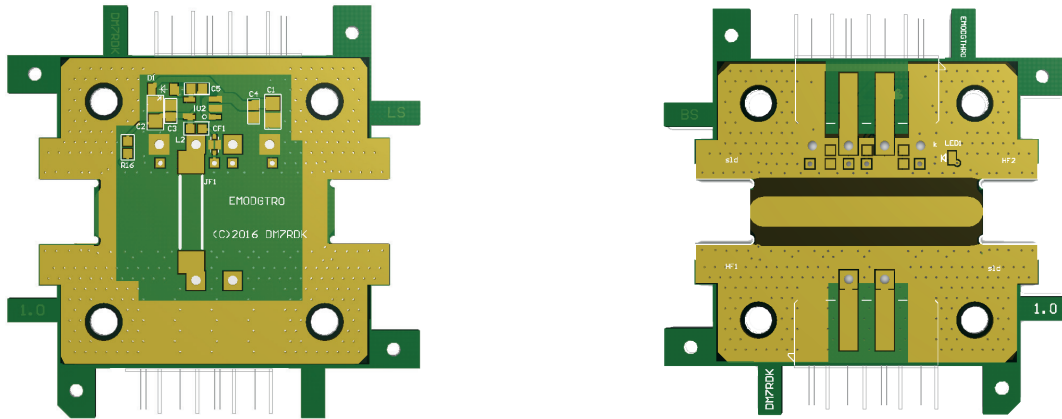
Aufbau von Verbindern, Adaptern, Bias Einspeisungen.

Optionaler Spannungsregler auf der Unterseite.

Stecker P-SMP und oder SMA beidseitig von Firma Rosenberger.

Alternativ /SMA/RPC292. Microstrip 50Ohm.

Platinenmaterial RO4350, 1.55mm stark. Die Bahnen sind nach Microstrip für 50Ohm ausgelegt.



Brick 'R' knowledge
ALLNET GmbH Computersysteme

Maistraße 2
82110 Germering

Tel. +49 (0)89 894 222 - 22

Fax +49 (0)89 894 222 - 33

Email: info@brickrknowledge.de



www.brickrknowledge.de